



РОССИЯ

ООО «AvtoS»

**140400, Московская область,
г. Коломна, ул. Озерское шоссе, д. 55**

ИНН 5022020095

тел. +7(496)616-92-67;

факс +7(496)616-91-17

www.avtos.ru

**ТЯГОВО-СЦЕПНОЕ УСТРОЙСТВО
ДЛЯ АВТОМОБИЛЯ
FORD Transit 2014г.-**

Код: FD 32

Руководство по монтажу и эксплуатации

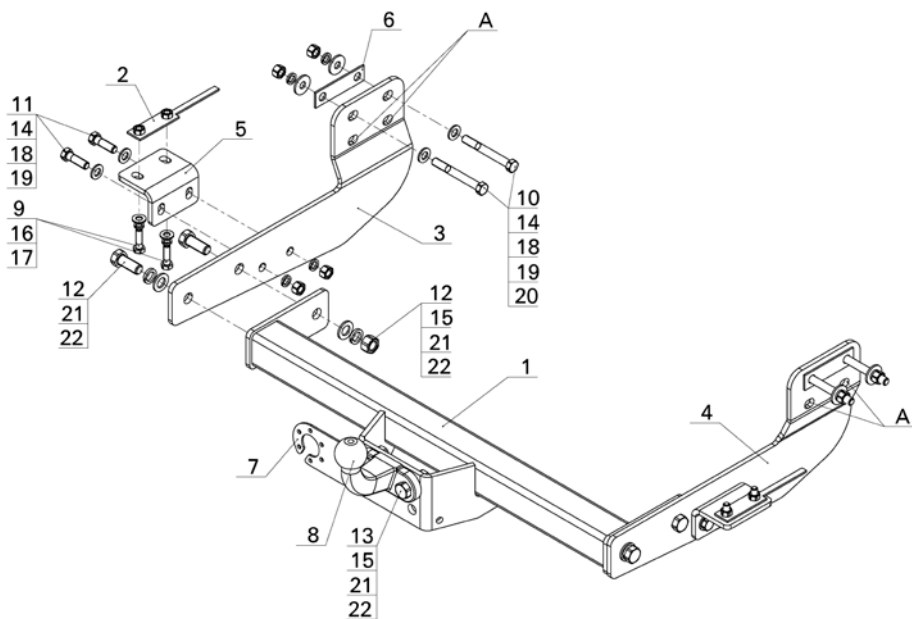


Рис.1.

ВНИМАНИЮ ПОКУПАТЕЛЯ

При покупке необходимо проверить комплектность. В руководстве должна быть указана дата продажи и поставлен штамп магазина. Необходимо сохранять руководство в течение всего гарантийного срока эксплуатации устройства.

ВВЕДЕНИЕ

Устройство тягово-сцепное (ТСУ) предназначено для шарнирной сцепки автомобиля с буксирным прицепом. Для обеспечения сцепки автомобиля с прицепами различных марок присоединительные элементы ТСУ стандартизованы в соответствии с ГОСТ Р 53815-2010. Изготовитель постоянно совершенствует ТСУ, поэтому некоторые конструктивные изменения могут быть не отражены в настоящем руководстве.

1 ТРЕБОВАНИЯ БЕЗОПАСНОСТИ И ПРЕДУПРЕЖДЕНИЯ

- 1.1 Не допускается буксировка прицепа полной массой более 2500 кг, скорость автопоезда не должна превышать 90 км/час.
- 1.2 Вертикальная статическая нагрузка на сцепной шар не более 120 кг.
- 1.3 Работу по монтажу ТСУ рекомендуется проводить в условиях СТО.
- 1.4 При каждом ТО необходимо проводить подтяжку резьбовых соединений.
- 1.5 Изготовитель не несет ответственности за безопасность и надежность работы ТСУ при изменении потребителем его конструкции и при нарушении правил его эксплуатации.

2 ТЕХНИЧЕСКИЕ ХАРАКТЕРИСТИКИ

Тип шарнирного соединения	- шаровой
Диаметр сцепного шара	- 50 мм
Вертикальная нагрузка на шар S, не более	- 120 кг
Технически допустимая масса тягача Т	- 3500 кг
Полная масса буксируемого прицепа С, не более	- 2500 кг
Параметр Dс, не более	- 14,3 кН
Масса ТСУ, не более	- 22 кг

3 КОМПЛЕКТ ПОСТАВКИ

1.	ТСУ FORD Transit	- 1 шт.
2.	Планка закладная	- 2 шт.
3.	Кронштейн левый	- 1 шт.
4.	Кронштейн правый	- 1 шт.
5.	Уголок	- 2 шт.
6.	Пластина	- 2 шт.
7.	Подрозетник	- 1 шт.
8.	Шар	- 1 шт.
9.	Болт М10х35	- 4 шт.
10.	Болт М12х100	- 4 шт.
11.	Болт М12х40	- 4 шт.
12.	Болт М16х40	- 4 шт.

13.	Болт М16х45	- 2 шт.
14.	Гайка М12	- 8 шт.
15.	Гайка М16	- 4 шт.
16.	Шайба Ø10	- 4 шт.
17.	Шайба пружинная Ø10	- 4 шт.
18.	Шайба Ø12	- 8 шт.
19.	Шайба пружинная Ø12	- 8 шт.
20.	Шайба Ø12х40х3	- 4 шт.
21.	Шайба Ø16	- 6 шт.
22.	Шайба пружинная Ø16	- 6 шт.
23.	Сертификат	- 1 шт.
24.	Руководство	- 1 шт.

4 УСТАНОВКА ТСУ НА АВТОМОБИЛЬ

- Установить автомобиль на подъемник, эстакаду или смотровую яму, приняв все необходимые меры обеспечения безопасности выполняемых работ;
- Выкрутить штатные болты в точках А, см. рис.1;
- С помощью штатных болтов и крепежных элементов (поз.10,14,18,19,20) установите кронштейны (поз.3,4) и дистанционные пластины (поз.6), пластины устанавливать между лонжероном автомобиля и кронштейнами. Болты не затягивать;
- Закрепите уголки (поз.5), к лонжеронам автомобиля крепежными элементами (поз.9,16,17), с помощью планок закладных (поз.2) и к кронштейнам (поз.3,4) - крепежными элементами (поз.11,14,18,19);
- Установите балку ТСУ (поз.1), закрепите ее, используя крепежные элементы (поз.12,15,21,22);
- Установить шар (поз.8) и подрозетник (поз.7) на ТСУ с помощью крепежных элементов (поз.13,15,21,22);
- Окончательную затяжку болтов и гаек произвести с моментом:
 - резьба М10 – 32 Н·м, - резьба М12 – 56 Н·м, - резьба М16 – 110 Н·м;
- В соответствии с пунктом 5 паспорта подключить электрооборудование;
- Сцепной шар ТСУ покрыть слоем консистентной смазки типа ЛИТОЛ.

5. ПОДКЛЮЧЕНИЕ ЭЛЕКТРООБОРУДОВАНИЯ

Работы по подключению электрооборудования ТСУ к бортовой сети автомобиля должны производиться в условиях специализированной мастерской.

- отключить аккумуляторную батарею;
- подключить провода к клеммам розетки и закрепить розетку на подрозетнике с помощью винтов и гаек М5 или с помощью саморезов;
- подключить провода от клемм розетки к бортовой сети автомобиля в соответствии со схемой Рис.2 с помощью разветвителей проводов;
- проверить на автомобиле действие световых сигналов.

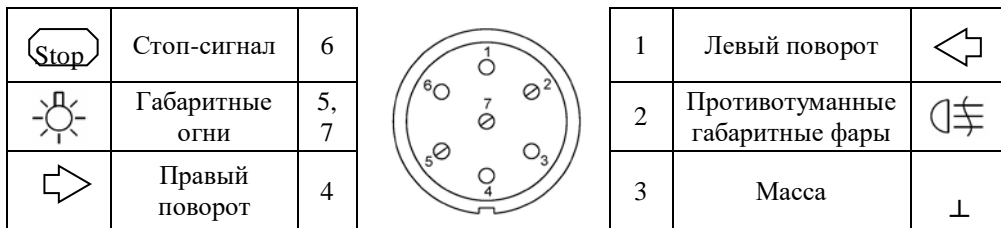


Рис.2. Схема подключения электрооборудования

6. ГАРАНТИИ ИЗГОТОВИТЕЛЯ

Гарантийный срок эксплуатации ТСУ составляет 18 месяцев со дня продажи его магазином. Претензии по качеству ТСУ принимаются в течении срока гарантии при условии эксплуатации в соответствии с настоящим руководством по месту нахождения предприятия изготовителя.

7. СВИДЕТЕЛЬСТВО О ПРИЕМКЕ

Тягово-сцепное устройство полностью укомплектовано, соответствует ТУ 4591-002-23512563-2004 и признано годным к эксплуатации.

ДАТА ВЫПУСКА _____

ДАТА ПРОДАЖИ _____

ШТАМП ОТК

ШТАМП МАГАЗИНА